
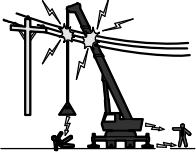
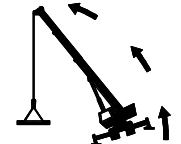
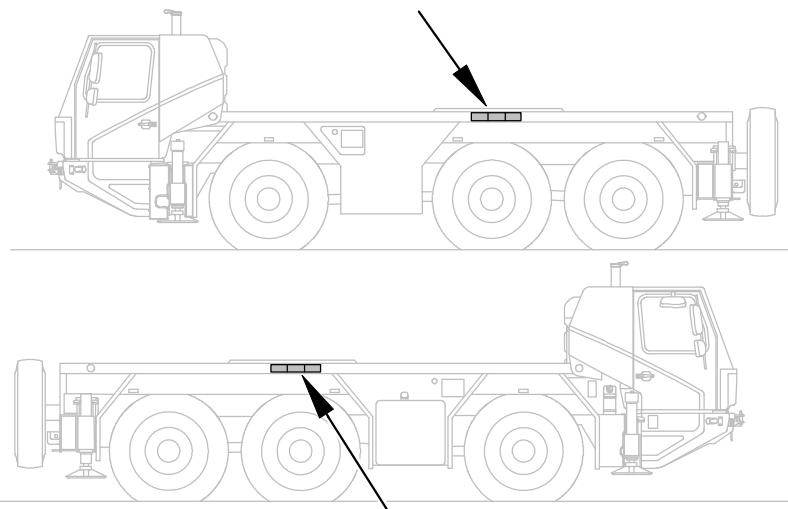

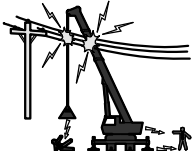
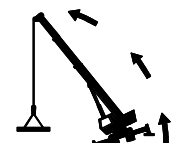


GROVE	BESCHILDERUNG FAHRGESTELL (MIT..., DA SIGNS AND SYMBOLS , CHASSIS (WITH ..., DA	BILDTAFEL PICTORIAL DISPLAY		GMK3060
		02.17	3267614-ETL B	

1

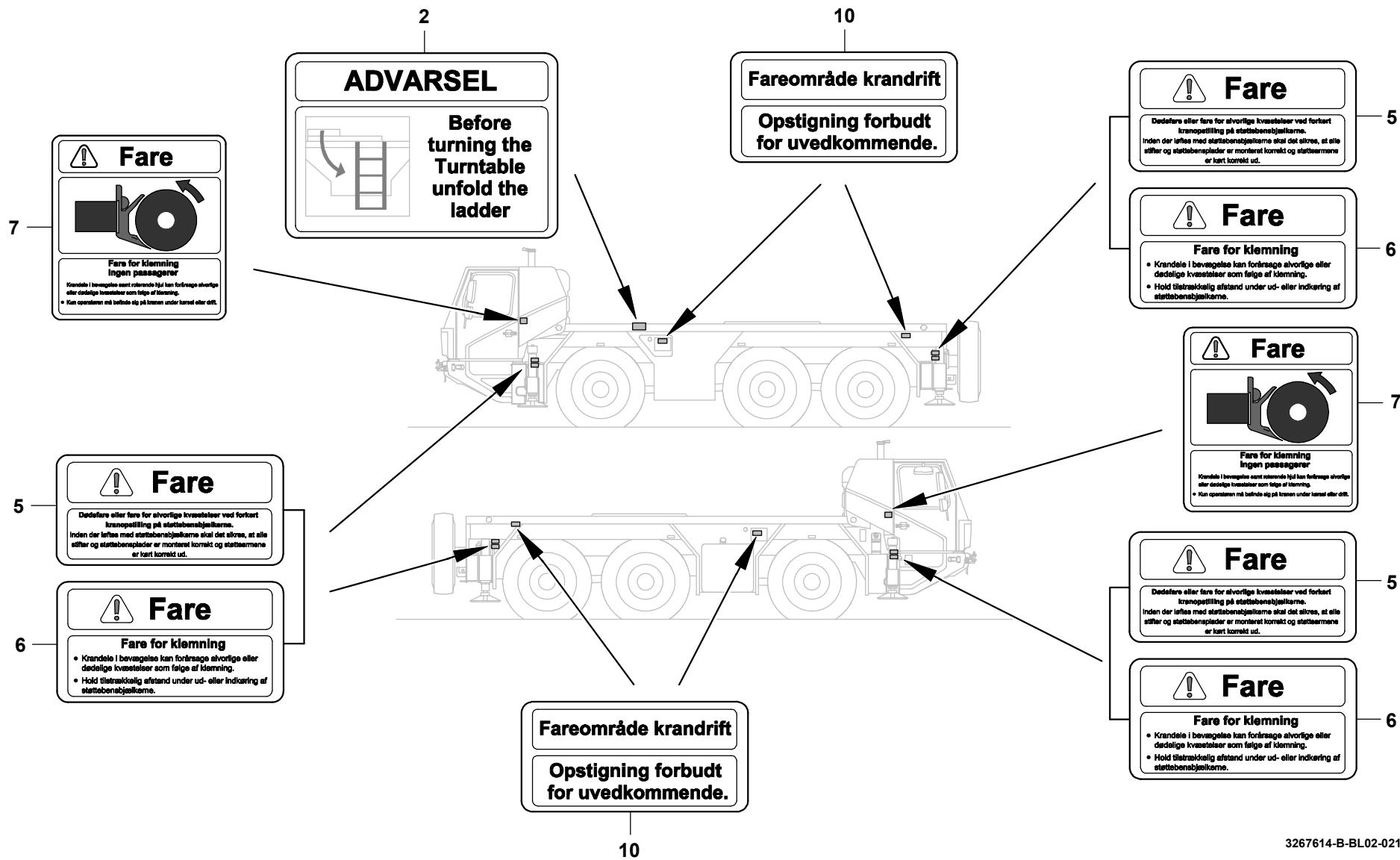
	<p>Fare</p> <p>Fare for dobbeltblokering</p> <ul style="list-style-type: none"> • For at undgå alvorlige eller dødelige kvæstelser skal anordningerne til håndtering af lasten holdes væk fra hovedudliggeren/ hjælpeudliggerens, når hovedudliggeren læses ud eller sættes og lasten læses med hjælpecil. • Denne kran skal have en fungerende anordning som beskyttelse mod dobbeltblokering og et funktionssygtilt låsesystem til befælgelsesarmene. • Kontroller kranen hver dag for korrekt drift. Følg anvisningerne i brugermanualen og sikkerhedsbøgerne. 		<p>Fare</p> <p>Fare for strømstød</p> <p>For at undgå alvorlige eller dødelige kvæstelser skal man være opmærksom på, at alle kranens dele, forankringen og den luftede last er fjernet mindst 9 m fra højspændingsledninger og -anlæg. Hold Dem væk fra kranen, hvis den anvendes i nærheden af højspændingsledninger og -anlæg. Anvendelserne i befælgelses- og sikkerhedsvejledningen skal overholdes. Kontakt strømforlyngningssekskabsl, inden mobilkranen tages i drift i nærheden af strømledninger eller elektriske anlæg. Få strømmen slået fra.</p>		<p>Fare</p> <p>Risiko for at vælte</p> <ul style="list-style-type: none"> • For at undgå alvorlige eller dødelige kvæstelser skal lasterne og krankonfigurationen betjendes sig i kapacitetområdet (se ryktestabilitetsdiagrammet og beskrivelsen af kranen). • Denne kran skal have en fungerende lastbævegelevæbning og et fungerende frekoblingssystem for overlast. • Kontroller hver dag om funktionen er i orden. Anvisningerne i befælgelses- og sikkerhedsvejledningen skal overholdes.
<p style="text-align: center;">Die Lasten bzw. den Hauptausleger nicht über dem Bodpersonal bewegen.</p> <p style="text-align: center;">Kranen er ikke isoleret.</p> <p style="text-align: center;">Anbringelse af kranen på en stabiliser flade Udklaring af startbetjeningskæb og rulleklaring af kranen</p>					



	<p>Fare</p> <p>Fare for dobbeltblokering</p> <ul style="list-style-type: none"> • For at undgå alvorlige eller dødelige kvæstelser skal anordningerne til håndtering af lasten holdes væk fra hovedudliggeren/ hjælpeudliggerens, når hovedudliggeren læses ud eller sættes og lasten læses med hjælpecil. • Denne kran skal have en fungerende anordning som beskyttelse mod dobbeltblokering og et funktionssygtilt låsesystem til befælgelsesarmene. • Kontroller kranen hver dag for korrekt drift. Følg anvisningerne i brugermanualen og sikkerhedsbøgerne. 		<p>Fare</p> <p>Fare for strømstød</p> <p>For at undgå alvorlige eller dødelige kvæstelser skal man være opmærksom på, at alle kranens dele, forankringen og den luftede last er fjernet mindst 9 m fra højspændingsledninger og -anlæg. Hold Dem væk fra kranen, hvis den anvendes i nærheden af højspændingsledninger og -anlæg. Anvendelserne i befælgelses- og sikkerhedsvejledningen skal overholdes. Kontakt strømforlyngningssekskabsl, inden mobilkranen tages i drift i nærheden af strømledninger eller elektriske anlæg. Få strømmen slået fra.</p>		<p>Fare</p> <p>Risiko for at vælte</p> <ul style="list-style-type: none"> • For at undgå alvorlige eller dødelige kvæstelser skal lasterne og krankonfigurationen betjendes sig i kapacitetområdet (se ryktestabilitetsdiagrammet og beskrivelsen af kranen). • Denne kran skal have en fungerende lastbævegelevæbning og et fungerende frekoblingssystem for overlast. • Kontroller hver dag om funktionen er i orden. Anvisningerne i befælgelses- og sikkerhedsvejledningen skal overholdes.
<p style="text-align: center;">Die Lasten bzw. den Hauptausleger nicht über dem Bodpersonal bewegen.</p> <p style="text-align: center;">Kranen er ikke isoleret.</p> <p style="text-align: center;">Anbringelse af kranen på en stabiliser flade Udklaring af startbetjeningskæb og rulleklaring af kranen</p>					

1

GROVE	BESCHILDERUNG FAHRGESTELL (MIT..., DA SIGNS AND SYMBOLS , CHASSIS (WITH ..., DA	BILDTADEL PICTORIAL DISPLAY		GMK3060
		02.17	3267614-ETL B	



GROVE

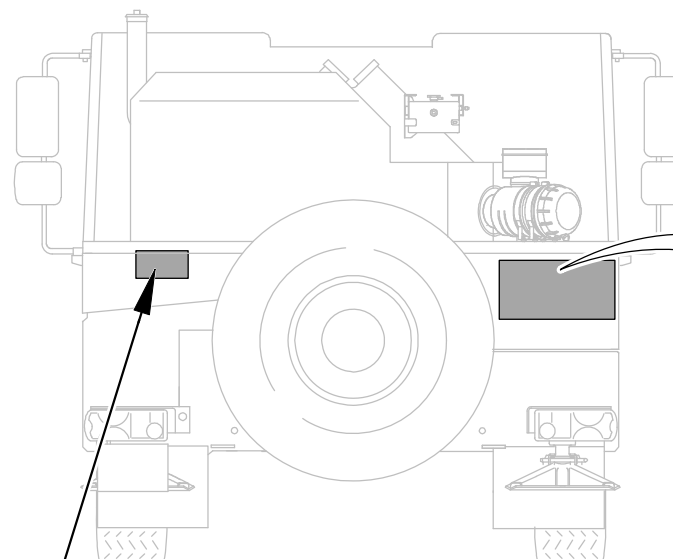
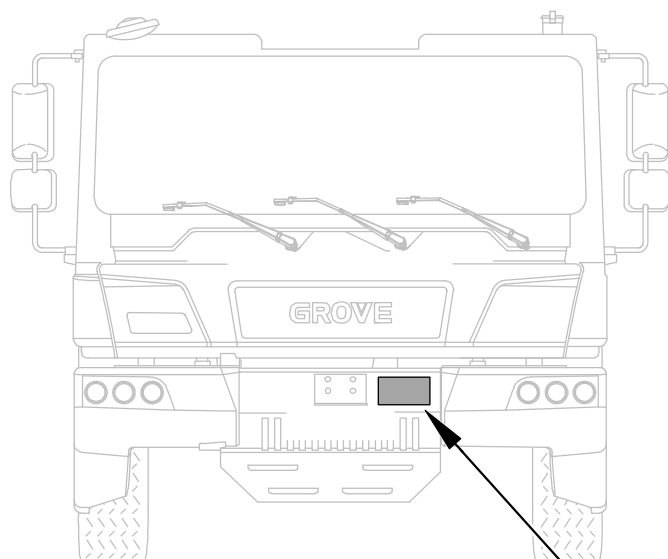
BESCHILDERUNG FAHRGESTELL (MIT..., DA
 SIGNS AND SYMBOLS , CHASSIS (WITH ..., DA

BILDTAFEL
 PICTORIAL DISPLAY

02.17

3267614-ETL B

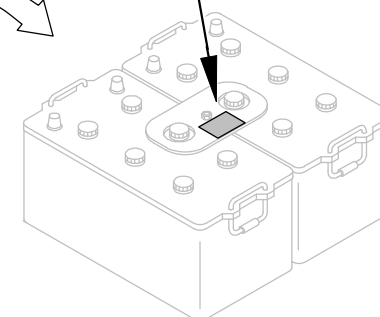
3/3

GMK3060

8

Batteriadvarsel

Batteristifter, -klemmer
 og -tilbehørsdele
 indeholder bly og
 blyforbindelser. Vask
 hænderne efter kontakt.



11

3267614-B-BL03-0217-3060